

Свинцово-кислотные аккумуляторы DELTA серии DTM являются ярким примером герметизированных, необслуживаемых батарей с системой рекомбинации газов (VRLA), произведенных по AGM технологии (электролит, абсорбированный в стекловолоконном сепараторе).

DTM является универсальной серией, рекомендованной для использования, как в буферном, так и в циклическом режимах работы. Предназначена для применения в переносных и портативных приборах, а за счет стабильно высокой однородности внутреннего сопротивления изделий отлично подходит для использования в источниках резервного энергоснабжения и блоках резервного питания.



Конструкция батареи

| Компонент | Полож. пластина | Отриц. пластина | Корпус | Крышка | Клапан | Клеммы | Сепаратор | Электролит |
|-----------|-----------------|-----------------|--------|--------|--------|--------|---------------|----------------|
| Материал | Диоксид свинца | Свинец | ABS | ABS | Каучук | Медь | Стекловолокно | Серная кислота |

Технические характеристики

| | |
|---|-----------------------------|
| Номинальное напряжение..... | 12 В |
| Число элементов..... | 6 |
| Срок службы..... | 6 лет |
| Номинальная емкость (25°C) | |
| 20 часовой разряд (0,11 А; 1,75 В/эл)..... | 2 Ач |
| 10 часовой разряд (0,2 А; 1,75 В/эл)..... | 2 Ач |
| 5 часовой разряд (0,37 А; 1,75 В/эл)..... | 1,9 Ач |
| Саморазряд..... | 3% емкости в месяц при 20°C |
| Внутреннее сопротивление полностью заряженной батареи (25°C)..... | 60 мОм |

Рабочий диапазон температур

| | |
|-----------------------------------|------------|
| Разряд..... | -20÷60°C |
| Заряд..... | -10÷60°C |
| Хранение..... | -20÷60°C |
| Макс. разрядный ток (25°C)..... | 34,5А (5с) |
| Циклический режим (2,3÷2,35 В/эл) | |
| Макс. зарядный ток..... | 0,66 А |
| Температурная компенсация..... | 30 мВ/°С |
| Буферный режим (2,23÷2,27 В/эл) | |
| Температурная компенсация..... | 20 мВ/°С |

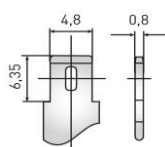
Сферы применения

- Источники бесперебойного питания
- Источники резервного энергоснабжения
- Медицинское оборудование
- Системы контроля и доступа
- Системы тревожного оповещения
- Переносные и портативные приборы
- Различные области приборостроения
- Электронные кассовые аппараты

Корпус

В


Тип клемм

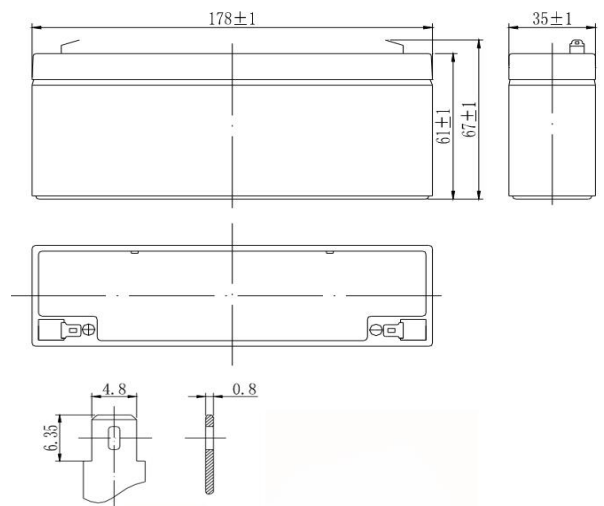
нож F1


Особенности

- Технология AGM позволяет рекомбинировать до 99% выделяемого газа;
- Нет ограничений на воздушные перевозки;
- Соответствие требованиям UL, IEC, Гост Р;
- Легированные кальцием свинцовые пластины обеспечивают низкий саморазряд, высокую конструктивную прочность решетки;
- Необслуживаемые. Не требует долива воды;
- Высокая плотность энергии;
- Корпус аккумулятора выполнен из пластика ABS, не поддерживающего горение.

Габариты (±1мм)

| | |
|------------------------|------|
| Длина, мм..... | 178 |
| Ширина, мм..... | 35 |
| Высота, мм..... | 61 |
| Полная высота, мм..... | 67 |
| Вес (±3%), кг..... | 0,99 |



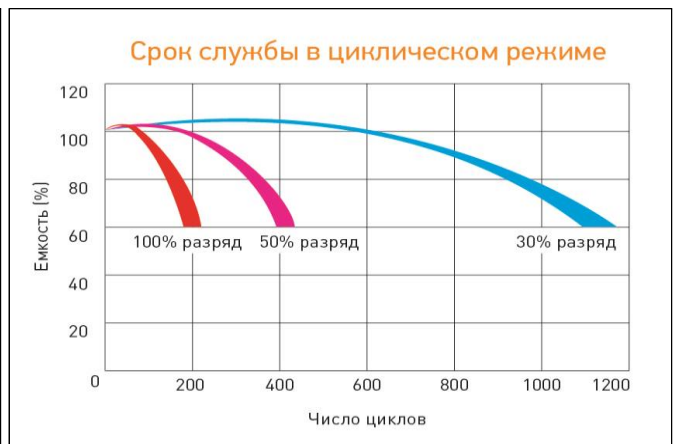
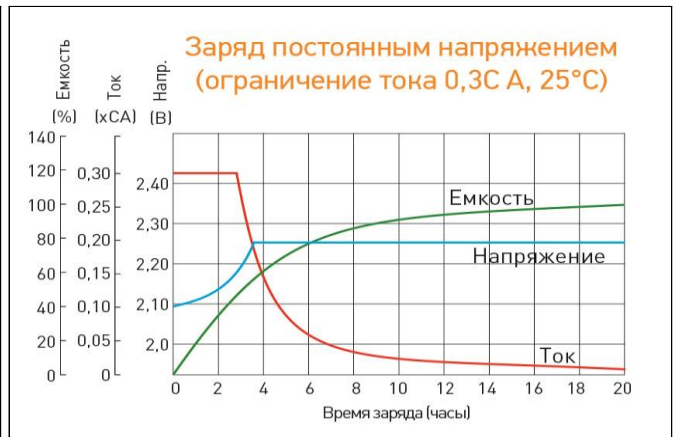
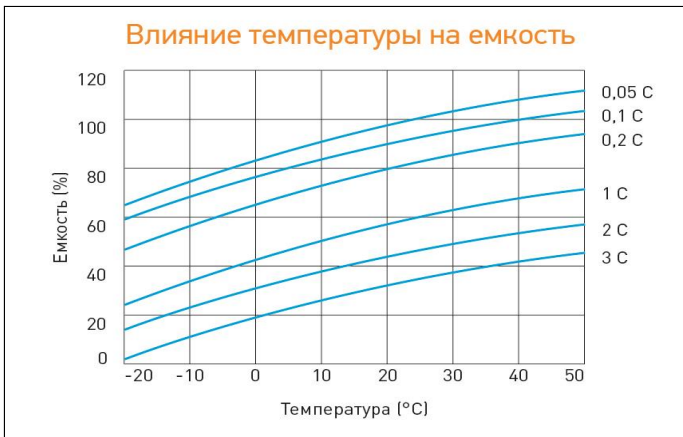
Разряд постоянным током, А (при 25°C)

| В/эл-т | 5 мин | 10 мин | 15 мин | 30 мин | 1 ч | 3 ч | 5 ч | 10 ч | 20 ч |
|--------|-------|--------|--------|--------|------|------|------|------|------|
| 1,60 | 9,00 | 5,70 | 4,40 | 2,50 | 1,46 | 0,59 | 0,41 | 0,22 | 0,12 |
| 1,65 | 8,64 | 5,47 | 4,27 | 2,41 | 1,38 | 0,57 | 0,40 | 0,22 | 0,12 |
| 1,70 | 8,27 | 5,23 | 4,13 | 2,29 | 1,29 | 0,54 | 0,39 | 0,21 | 0,12 |
| 1,75 | 7,89 | 4,98 | 3,98 | 2,16 | 1,19 | 0,49 | 0,37 | 0,20 | 0,11 |
| 1,80 | 7,50 | 4,72 | 3,82 | 2,02 | 1,08 | 0,45 | 0,34 | 0,18 | 0,10 |

Разряд постоянной мощностью, Вт/эл-т (при 25°C)

| В/эл-т | 5 мин | 10 мин | 15 мин | 30 мин | 1 ч | 3 ч | 5 ч | 10 ч | 20 ч |
|--------|-------|--------|--------|--------|------|------|------|------|------|
| 1,60 | 17,5 | 11,0 | 8,50 | 4,83 | 2,78 | 1,08 | 0,75 | 0,40 | 0,21 |
| 1,65 | 16,7 | 10,5 | 8,14 | 4,52 | 2,46 | 1,04 | 0,74 | 0,40 | 0,20 |
| 1,70 | 16,0 | 10,0 | 7,86 | 4,28 | 2,28 | 0,98 | 0,73 | 0,39 | 0,20 |
| 1,75 | 15,3 | 9,46 | 7,56 | 4,02 | 2,09 | 0,93 | 0,71 | 0,37 | 0,19 |
| 1,80 | 14,4 | 8,94 | 7,24 | 3,74 | 1,86 | 0,84 | 0,62 | 0,32 | 0,17 |

(Примечание) Приведенные выше данные по характеристикам являются средними значениями, полученными в результате проведения 3 контрольно-тренировочных циклов, и не являются номинальными по умолчанию.



Официальным представителем торговой марки DELTA является Группа компаний «Энергон».

Офисы компании «Энергон»:

Москва

+7 (495) 785 73 87
sales@energon.ru

Санкт-Петербург

+7 (812) 643 26 00
sales@spb.energon.ru

Новосибирск

+7 (383) 221 18 48
sales@nsk.energon.ru

Екатеринбург

+7 (343) 214 77 44
sales@ekb.energon.ru

Самара

+7 (846) 202 28 77
+7 (846) 202 28 99
sales@smr.energon.ru

Пермь

+7 (342) 205-58-80
sales@prm.energon.ru

Ростов-на-Дону

+7 (863) 273 20 85
+7 (863) 273 20 81
sales@md.energon.ru

Хабаровск

+7(4212) 65-00-42
+7(909) 822-00-42
sales@khabk.energon.ru

